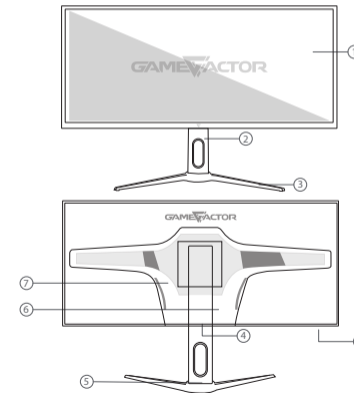


INSTRUCCIONES DE USO

- Se recomienda limpiar el monitor con un paño ligeramente húmedo, pero sólo cuando la alimentación esté desconectada.
- No utilice productos a base de alcohol o amoníaco para la limpieza del monitor, no lo rocíe con líquidos ni le introduzca objetos.
- No cubra ni obstaculice los orificios de ventilación dispuestos en la parte posterior de la caja del monitor.
- No instale el monitor cerca de aparatos de calefacción y fuentes de calor, ni tampoco en espacios cerrados sin ventilación.
- El uso de este dispositivo en condiciones diferentes a las normales puede ocasionar descargas eléctricas.

CONOCE TU DISPOSITIVO

1	Panel TN
2	Soporte ajustable
3	Base metálica
4	Puertos 3x HDMI, 1x DisplayPort, Energía, 3.5 mm
5	Sistema de ajuste horizontal
6	Sistema de ajuste vertical
7	Montaje VESA
8	Botones de Encendido / Apagado, Menú de ajustes.



ENSAMBLE

- Instale el soporte utilizando los 4 tornillos incluidos.
- Coloque la base del soporte con el tornillo principal. No es necesario remover los tornillos guía

INSTALACIÓN

1. Conecta el cable Displayport o HDMI de su computadora a el puerto correspondiente en la parte posterior del monitor .



2. Conecta el cable de alimentación de poder al monitor.
3. Encendido: Presiona el botón de encendido para encender tu monitor.
4. Apagado: Presiona el botón de apagado para apagar tu monitor.

Cuando el monitor se encuentre funcionando bajo condiciones normales, la luz del indicador LED será de color verde (o azul); si el monitor está en modo de ahorro, la luz del indicador LED será de color rojo. Cuando el indicador de poder está apagado significa que el monitor esta en modalidad de apagado. Favor de desconectar el cable de poder cuando el monitor no esté siendo utilizado.

INSTRUCCIONES DE USO

1. Encienda su monitor (su monitor deberá de estar recibiendo señal para poder entrar al menú de configuración).
2. Presione el botón de menú situado en la parte posterior de su monitor.
3. Presione los botones de arriba y abajo para cambiar entre las opciones mostradas.
4. Para seleccionar la opción deseada a configurar selecciónela con el botón menú y navegue por el menú con los botones.
5. Si desea retroceder del submenú previamente seleccionado presione el botón auto.

MENÚ DE AJUSTES

1. Presione MENÚ en el menú principal, seleccione MENU.
2. Presione + ó - para cambiar la imagen del menú principal para el cambio de configuraciones.
3. Presione MENÚ para cambiar la configuración del submenú, y presionar + o - en el menú.
4. Presionar + ó - para ajustar las configuraciones.
5. Presionar AUTO para regresar al menú principal.

ESPECIFICACIONES TÉCNICAS

Artículo:	Monitor gamer
Relación de aspecto:	21:9
Ángulo de visualización: (H/V) :	178°
Resolución máxima:	3440x1440
Colores:	16.7 millones
Frecuencia de sincronización:	100 Hz
Relación de contraste:	3000:1 (Normal) 5000000:1 (Dynamic)
Brillo:	300 cd/m ²
Tiempo de respuesta:	1 ms
Puertos de entrada:	3x HDMI, 1x DisplayPort
Dimensiones (con soporte):	860 x 50 x 380 mm
Diagonal:	34"
Voltaje de entrada:	12 V ⇒ 6 A
Peso:	12.5 kg
Montaje:	VESA 4 puntos
Longitud de cable:	2.80 m

Garantía limitada de productos

Los equipos y/o accesorios Vorago están cubiertos por una garantía limitada por el tiempo indicado en la tabla de vigencia anexa, contando a partir de la fecha de adquisición, contra cualquier defecto de fabricación y funcionamiento, siempre y cuando hayan sido utilizado bajo condiciones normales de uso durante el periodo de la garantía y para lo cual fue fabricado. Vorago garantiza al comprador la ausencia de anomalías en lo referente a los materiales.

Productos	Vigencias
Equipos, tablets, celulares, audio, teclados, mouse, redes y accesorios	12 Meses
Monitores *Excepto en panel (display de pantalla) para el cual sólo será de 12 meses.	36 Meses*

Póliza de garantía Importante: Favor de leer y llenar esta póliza de garantía y sellarla en la tienda en la compra del producto.

Producto: Monitor gamer	Sello del distribuidor
Modelo: MG-800	
Marca: Game G Factor	
Número de serie:	
Número de factura:	
Fecha de entrega:	

Responsabilidades

La responsabilidad total de Vorago consistirá en reparar o reemplazar el producto, incluida la mano de obra y refacciones, sin ningún costo para el comprador cuando se devuelva al punto de venta, presentando esta póliza de garantía debidamente llenada y sellada por el establecimiento donde se adquirió el producto o copia del comprobante o recibo o factura, en el que consten los datos específicos del producto objeto de la compraventa, en los cuales se especifica la fecha de compra, para verificar los tiempos dentro de garantía. Vorago podrá utilizar piezas nuevas, restauradas o usadas en buenas condiciones para reparar o reemplazar cualquier producto, sin costo adicional para el consumidor. En el caso de equipos y/o accesorios que no tengan reparación, se generará el cambio por un producto similar o de características superiores. La presente garantía cubre los gastos de transportación del producto que derive de su cumplimiento; los cuales serán atribuibles directamente al proveedor del producto. En todo producto de reemplazo se renovará el periodo original de la garantía. Vorago se rige bajo las normas internacionales de fabricación de los productos.

Cómo obtener respaldo de la garantía

Los reclamos de garantía son procesados a través del punto de venta, durante los primeros 15 días posteriores a la compra, siempre y cuando cumplan con los requisitos. Los reclamos de garantía que no puedan ser procesados a través del punto de venta y toda inquietud relacionada con el producto adquirido deberán ser enviados con la guía prepagada por Vorago a la dirección de las oficinas centrales de Vorago en Francisco Villa No. 3, Col. San Agustín, C.P. 45645, Tlajomulco de Zúñiga, Jalisco, México.

Salvo en situaciones de fuerza mayor o caso fortuito, el tiempo de reparación en ningún caso será mayor a 30 días naturales contados a partir de la fecha de recepción del equipo en Vorago.

Exclusiones

Esta garantía no es válida en los siguientes casos:

- Cuando el producto se hubiese utilizado en condiciones distintas a las normales.
- Cuando el producto no hubiese sido operado de acuerdo con el instructivo de uso que se le acompaña.
- Cuando el producto hubiese sido alterado o reparado por personas no autorizadas por parte de Vorago.

Vorago no ofrece ninguna otra garantía expresa para este producto.

Para hacer válida la garantía, así como la adquisición de partes, componentes, consumibles y accesorios.

Para hacer valida una garantía debe de enviarnos la siguiente información al correo: garantias@voragolive.com

- 1.- Modelo y color
 - 2.- Falla de producto
 - 3.- Ticket o factura de compra (digitalizado)
 - 4.- Su domicilio con C.P., teléfono y nombre completo.
- Disponibles en el establecimiento donde se adquirió el producto y/o en nuestras oficinas centrales

Vorago, S.A. de C.V.
Francisco Villa No. 3
Col. San Agustín, C.P. 45645
Tlajomulco de Zúñiga, Jalisco, México.
Tel. (33) 3044 6666

Importador:
Vorago, S.A. de C.V.
Francisco Villa No. 3
Col. San Agustín, C.P. 45645
Tlajomulco de Zúñiga, Jalisco, México.
Tel. (33) 3044 6666

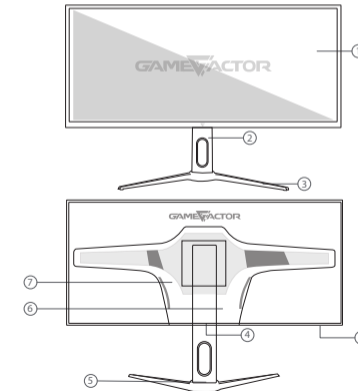


INSTRUCTIONS FOR USE

- It is recommended to clean the monitor with a damp cloth, but only when the power is turned off.
- Do not use alcohol-based products or ammonia for cleaning the monitor, do not spray it with liquids or insert objects.
- Do not cover the ventilation ports on the back of the monitor.
- Do not install the monitor near heating devices and heat sources, or in enclosed spaces without ventilation.
- Use of this device in conditions other than normal may cause electric shock.

KNOW YOUR DEVICE

1	TN Panel
2	Adjustable support
3	Metal base
4	3x HDMI ports, 1x DisplayPort, Power, 3.5 mm
5	Horizontal adjustment system
6	Vertical adjustment system
7	VESA mount
8	On / Off buttons, Settings menu.



ASSEMBLY

- Install the adjustable support using the 4 provided screws
- Install the base using the main screw. Is not necessary to remove the guide screws.

INSTALLATION

- Connect the Displayport or HDMI cable of your computer to the corresponding port on the back of the monitor.



- Connect the power supply cable to the monitor.
- Power: Press the power button to turn on your monitor.
- Off: Press the off button to turn off your monitor.

When the monitor is operating under normal conditions, the LED indicator light will be green (or blue); If the monitor is in saving mode, the LED indicator light will be red. When the power indicator is off it means that the monitor is in shutdown mode. Please disconnect the power cable when the monitor is not being used.

INSTRUCTIONS FOR USE

- Turn on your monitor (your monitor must be receiving a signal to enter the setup menu).
- Press the menu button located on the back of your monitor.
- Press the up and down buttons to switch between the options shown.
- To select the desired option to configure, select it with the menu button and navigate through the menu with the buttons.
- If you want to go back from the previously selected submenu press the auto button.

SETTINGS MENU

- Press MENU in the main menu, select MENU.
- Press + or - to change the main menu image for changing settings.
- Press MENU to change the submenu setting, and press + or - on the menu.
- Press + or - to adjust the settings.
- Press AUTO to return to the main menu.

TECHNICAL SPECIFICATIONS

Item:	Gaming monitor
Aspect ratio:	21:9
Viewing angle: (H/V) :	178°
Max resolution:	3440x1440
Colors:	16.7 millions
Refresh rate:	100 Hz
Contrast Ratio:	3000: 1 (Normal) 5000000: 1 (Dynamic)
Brightness:	300 cd / m ²
Response Time:	1 ms
Input ports:	3x HDMI, 1x DisplayPort
Dimensions (with stand):	860 x 50 x 380 mm
Diagonal:	34"
Input voltage:	12 V ~ 6 A
Weight:	12.5 kg
Mounting:	VESA 4 points
Cable length:	2.80 m

Limited product warranty

Vorago equipment and / or accessories are covered by a limited warranty against any manufacturing or functional defects for the time indicated in the validity table beginning from the date of purchase, provided the product has been used under normal conditions. Vorago guarantees the buyer the absence of material defects.

Products	Validity
PC, tablets, cell phones, audio, keyboards, mouse, networks and accessories	12 Months
LCD Monitor	36 Months*
* Except in panel (screen display) for which it will only be 12 months.	

Guarantee Policy Important: Please read and complete this warranty policy and seal it in the store when purchasing the product.

Product: Gamer monitor	Dealer stamp
Model: MG-800	
Brand: Game G Factor	
Serial number:	
Invoice number:	
Delivery date:	

Responsibilities

The total responsibility of Vorago will be to repair or replace the product, including labor and parts, at no cost to the buyer when it is returned to the point of sale, presenting this guarantee policy duly completed and stamped by the establishment where it was purchased. The product or copy of the receipt or receipt or invoice, in which the specific data of the product object of the sale, in which the date of purchase is specified, to verify the times within the guarantee. vorago may use new parts, restored or used in good condition to repair or replace any product, at no additional cost to the consumer. In the case of equipment and / or accessories that do not have repair, the change will be generated by a similar product or with superior characteristics. this guarantee covers the transportation expenses of the product derived from its fulfillment; which will be directly attributable to the supplier of the product.

In all replacement products, the original warranty period will be renewed. Vorago is governed by international standards for the manufacture of products.

How to obtain warranty support

Guarantee claims are processed through the point of sale, during the first 15 days after the purchase, as long as they meet the requirements. Guarantee claims that can not be processed through the point of sale and any concerns related to the product purchased should be sent with the prepaid guide by Vorago to the address of the Vorago headquarters in Francisco Villa No. 3, Col. San Agustín, CP 45645, Tlajomulco de Zúñiga, Jalisco, Mexico. Except in situations of force majeure or fortuitous event, the repair time in no case will be greater than 30 calendar days from the date of receipt of the equipment in Vorago.

Exclusions

This guarantee is not valid in the following cases:

- When the product had been used in conditions other than normal.
- When the product has not been operated in accordance with the instructions for use that accompany it.
- When the product has been altered or repaired by unauthorized persons by Vorago.

Vorago does not offer any other express warranty for this product.

To make the guarantee valid, as well as the acquisition of parts, components, consumables and accessories

To validate a guarantee, the following information must be sent to the email:

garantias@voragolive.com

- Model and color
- Product failure
- Ticket or purchase invoice (digitized)
- Your address with CP, telephone and full Name.

Available in the establishment where the product was purchased and / or in our central offices:

Vorago, S.A. de C.V.
Francisco Villa No. 3
Col. San Agustín, C.P. 45645
Tlajomulco de Zúñiga, Jalisco, México.
Tel. (33) 3044 6666

Importador:
Vorago, S.A. de C.V.
Francisco Villa No. 3
Col. San Agustín, C.P. 45645
Tlajomulco de Zúñiga, Jalisco, México.
Tel. (33) 3044 6666

Te invitamos a registrar tu producto y gozar de los beneficios, registra tu compra en nuestra página web y participa de las promociones en:

We invite you to register your product and enjoy the benefits. Register your purchase on our website and participate in promotions at:



www.gamefactor.mx

Queremos escucharte
(33) 3044 6666
COMUNICATE CON NOSOTROS

We want to hear you
+ 52 (33) 3044 6666
CALL US